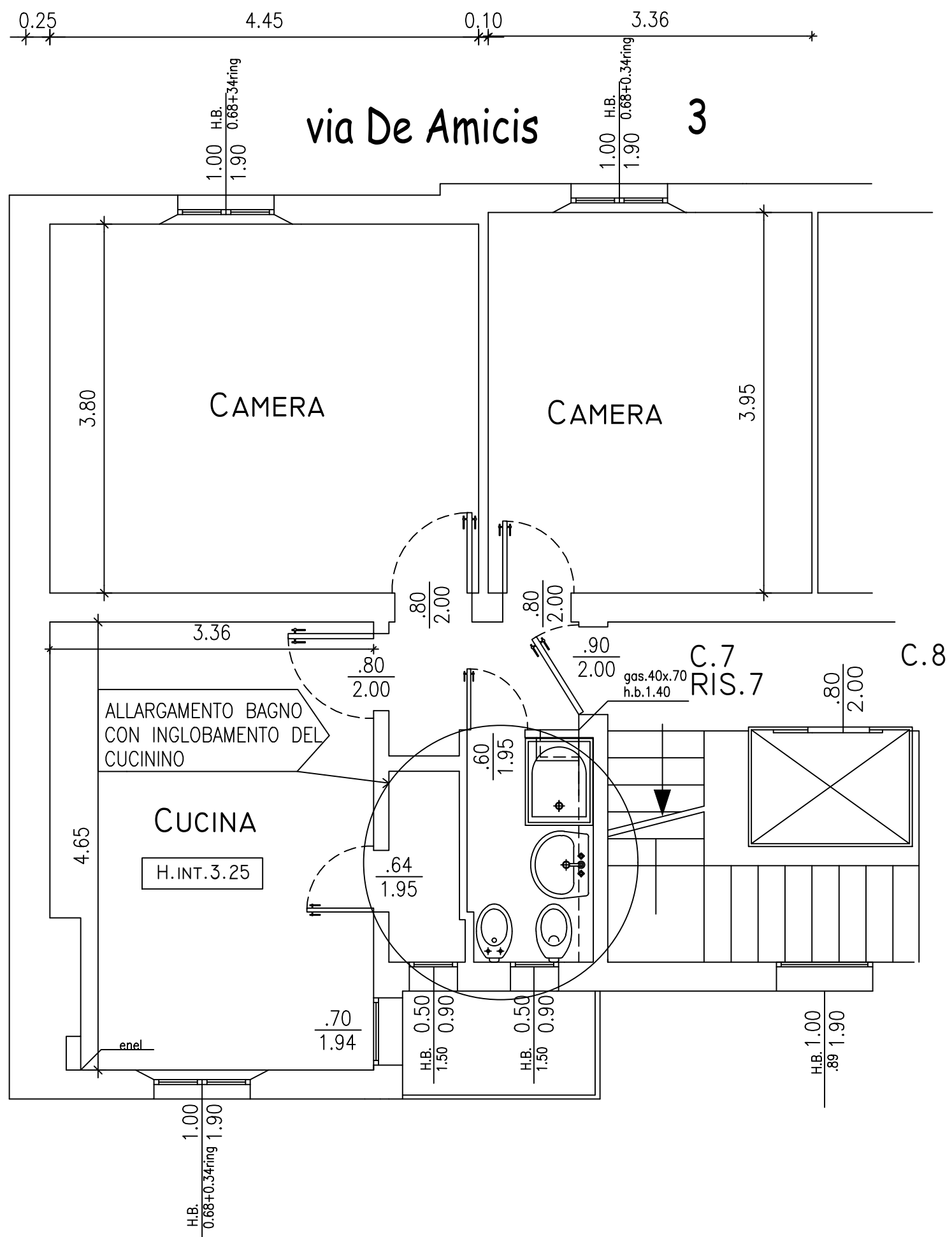


U2-7

DE AMICIS 3

PIANO TERZO



N.B. PLANIMETRIA INDICATIVA LE QUOTE E IL POSIZIONAMENTO IMPIANTI POTRANNO SUBIRE MODIFICHE NEL CORSO DEI LAVORI